

平面図 S=1:2500

a



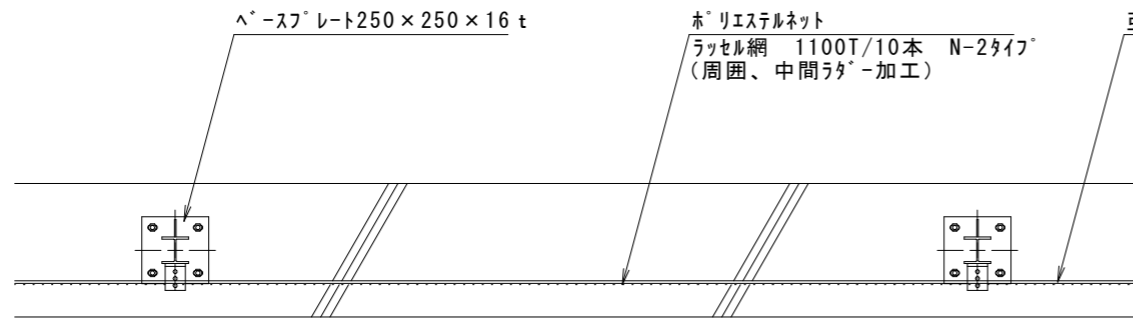
当初設計図面

工事名	R3徳土 栗津港海岸（栗津地区） 鳴・里浦 防砂ネット設置工事		
路線名等	栗津港海岸（栗津地区）		
工事箇所	鳴門市里浦町里浦		
図面名	平面図		
縮尺	S=1/2500	図面番号	1 / 5
会社名			
事業者名	東部県土整備局（徳島）		

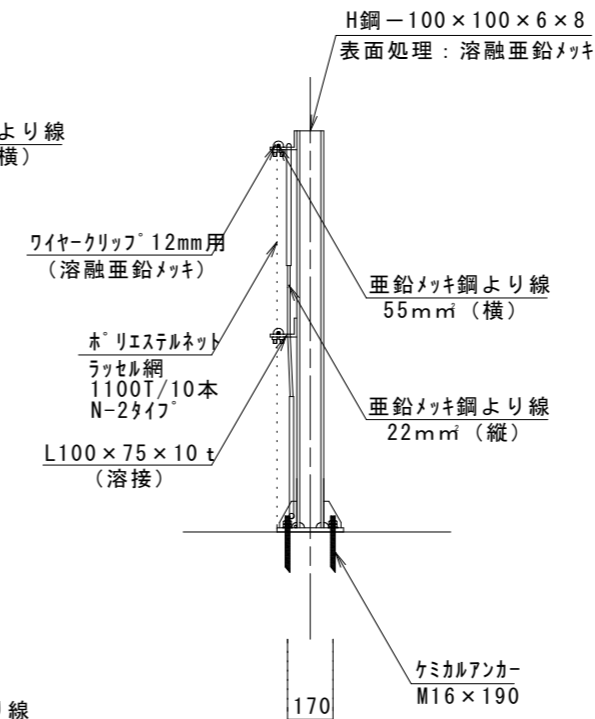
※受注者は、起工測量によりネットの損傷状況について確認すること。

これらの結果に基づき、監督員と地元関係者との協議の上で、修繕箇所を決定するものとする。

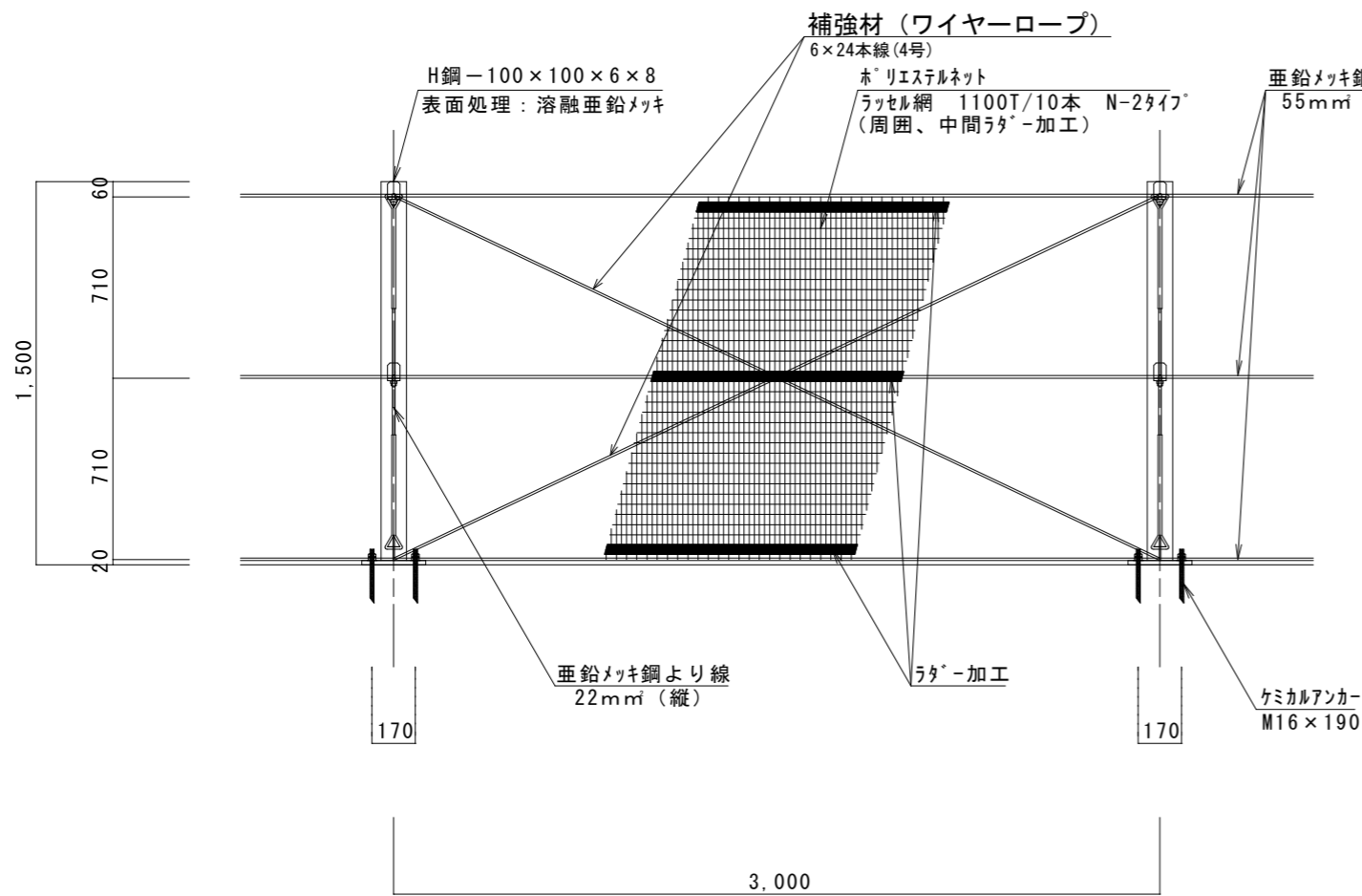
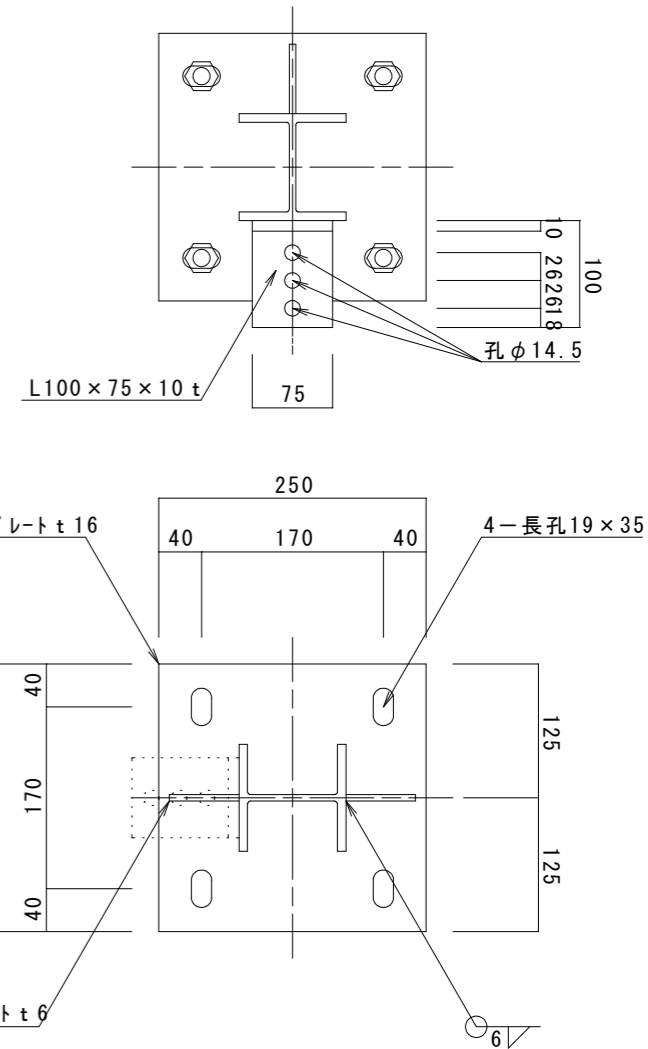
防砂ネット設置図 S=1/20



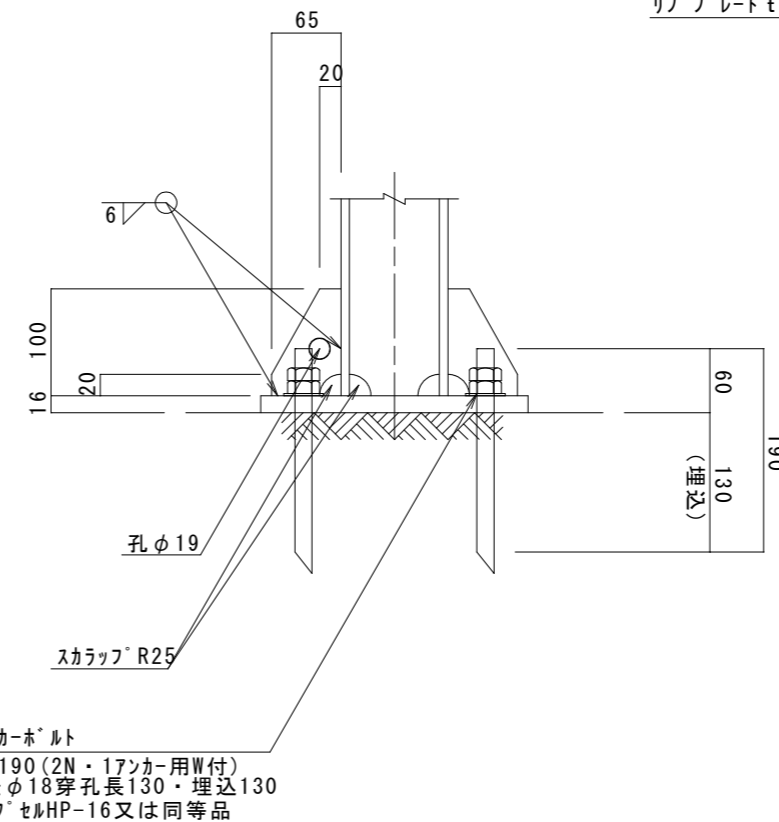
平面図 S=1:20



側面図 S=1:20



立面図 S=1:20



H-スプレート部詳細図 S=1:5

当初設計図面

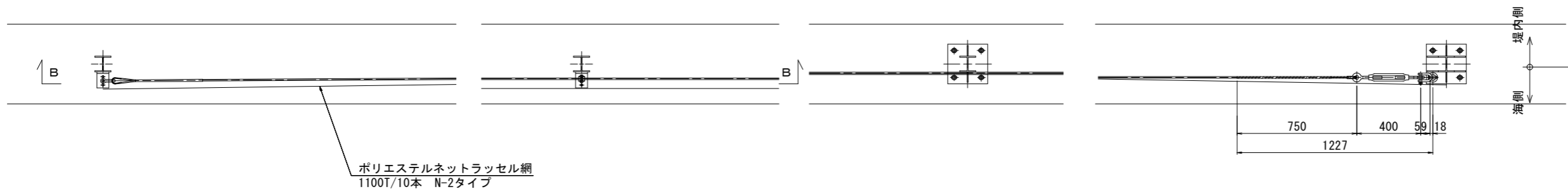
工事名	R3徳土 粟津港海岸 (粟津地区) 鳴・里浦 防砂ネット設置工事		
路線名等	粟津港海岸 (粟津地区)		
工事箇所	鳴門市里浦町里浦		
図面名	防砂ネット設置図		
縮尺	図示	図面番号	2 / 5
会社名			
事業者名	東部県土整備局 (徳島)		

防砂ネット組立図

SC 1:15

平面図

平面図 (A-A)



正面図 (B-B)

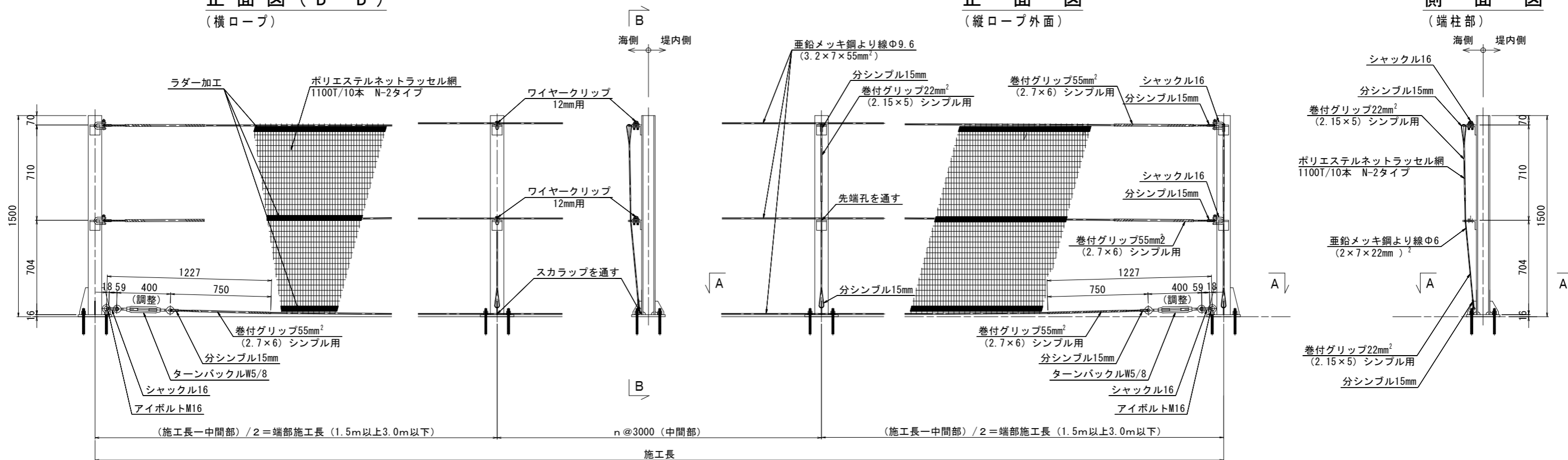
(横ロープ)

正面図

(縦ロープ外面)

側面図

(端柱部)



摘要

1. 部品の溶融亜鉛メッキはHD30程度でメーカーと協議決定。

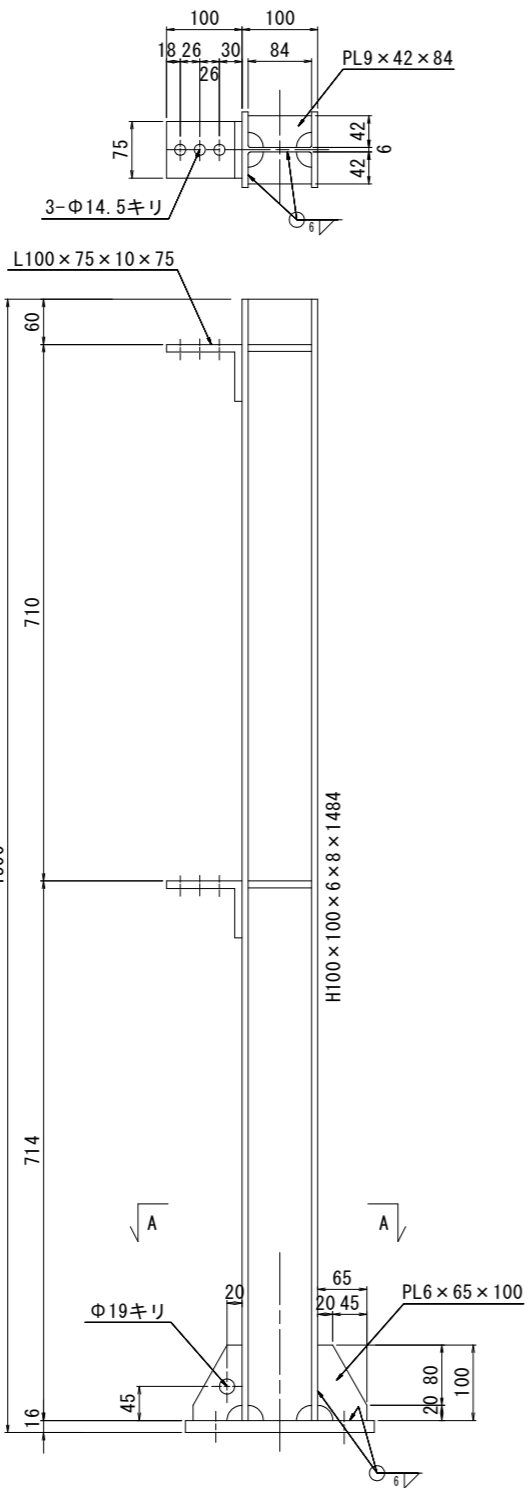
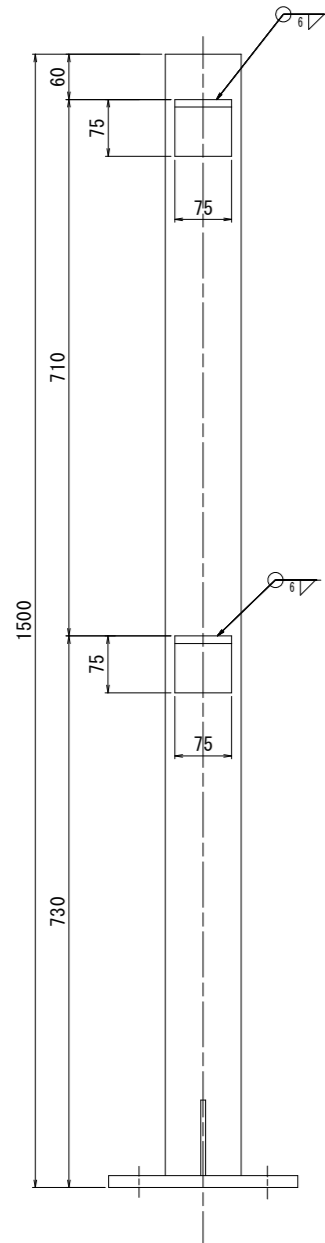
当初設計図面

工事名	R3徳土 粟津海岸 (粟津地区) 鳴・里浦 防砂ネット設置工事		
路線名等	粟津海岸 (粟津地区)		
工事箇所	鳴門市里浦町里浦		
図面名	防砂ネット組立図		
縮尺	図示	図面番号	3 / 5
会社名			
事業者名	東部県土整備局 (徳島)		

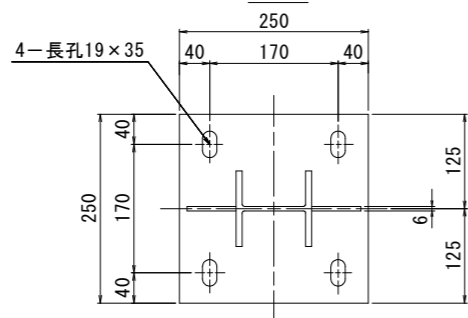
中央支柱詳細図

1基工事必要組

S=1:5



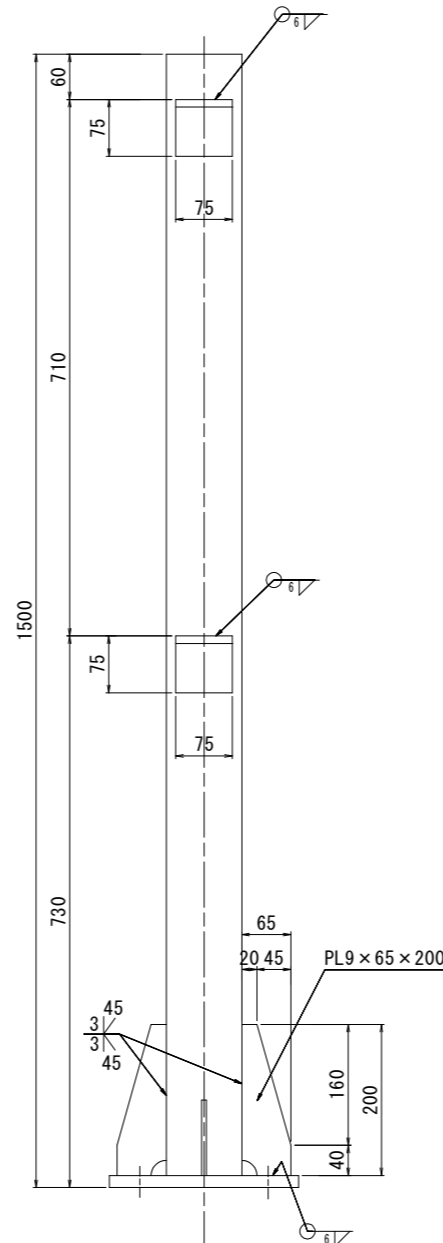
A-A



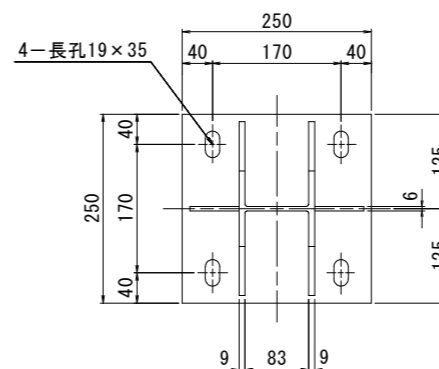
端部支柱詳細図

1基工事当り本図通りの物: 1組
本図と左右対称の物: 1組

S=1:5

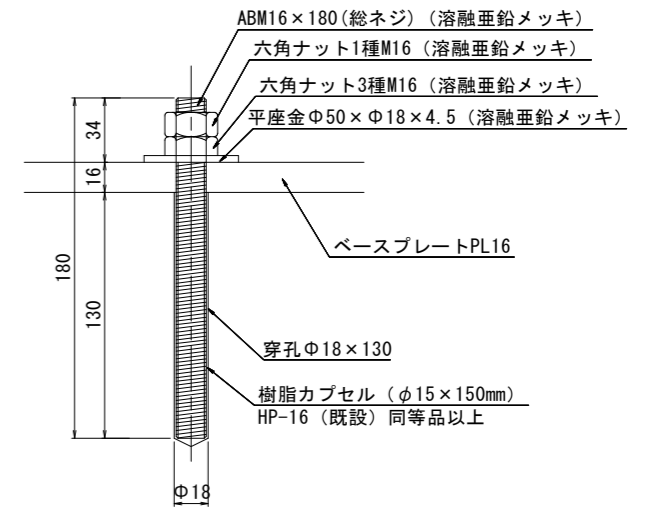


B-B



アンカー詳細図

S=1:2



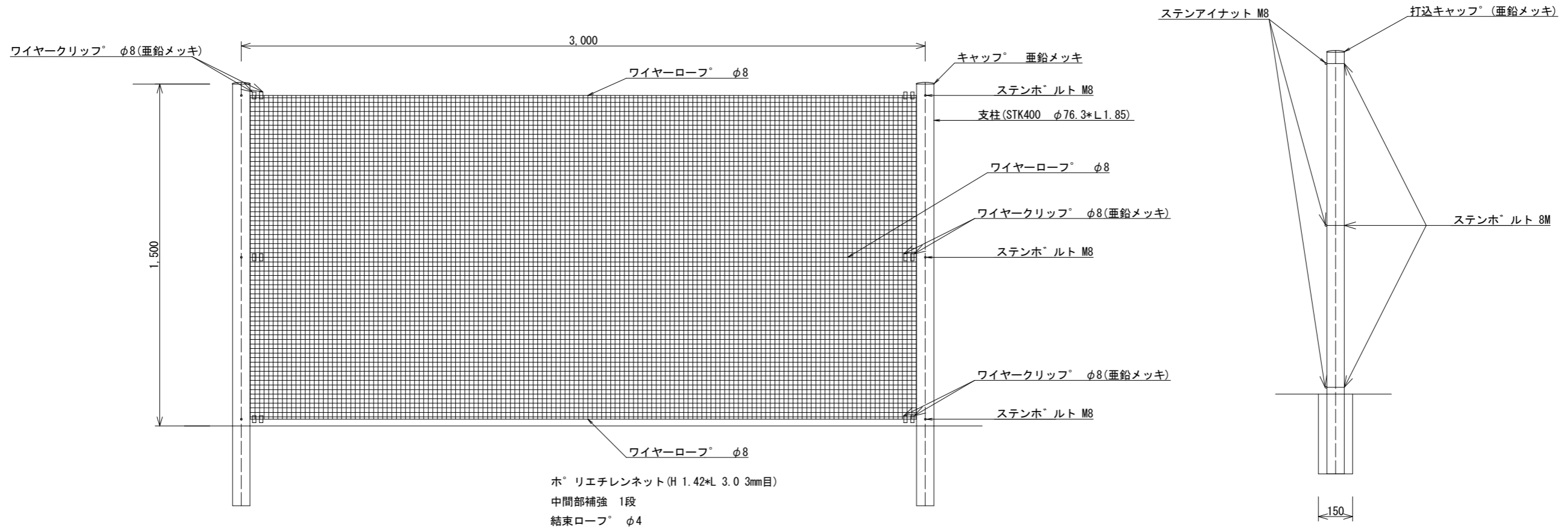
摘要

1. 特記外スカラップはR25。
2. 特記外溶接は隅肉連続脚長6mm。
3. 溶接は回し溶接施工のこと。
4. 鋼材は溶接後溶融亜鉛メッキHDZ50。
5. アンカーボルトの溶融亜鉛メッキはHD30程度でメーカーと協議決定。
6. 特記外材質は鋼板SM400・形鋼とアンカーボルトSS400。
7. 樹脂アンカーの硬化中は、水に触れないように防水を施す。

当初設計図面

工事名	R3徳土 粟津海岸(粟津地区) 鳴・里浦 防砂ネット設置工事		
路線名等	粟津海岸(粟津地区)		
工事箇所	鳴門市里浦町里浦		
図面名	各部詳細図		
縮尺	図示	図面番号	4 / 5
会社名			
事業者名	東部県土整備局(徳島)		

防砂ネット撤去図 S = 1 / 2 0



当初設計図面

工事名	R3徳土 粟津港海岸(粟津地区) 鳴・里浦 防砂ネット設置工事		
路線名等	粟津港海岸(粟津地区)		
工事箇所	鳴門市里浦町里浦		
図面名	撤去図		
縮尺	図示	図面番号	5 / 5
会社名			
事業者名	東部県土整備局(徳島)		